
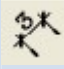



04 DISEGNARE IN PIANTA, INSERIRE QUOTE E TESTI

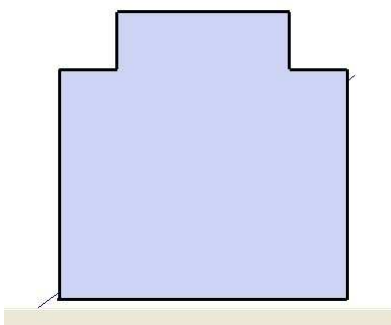
VISUALIZZA	STRUMENTI UTILIZZATI
<p>Per iniziare</p> <p>Viste</p>  <p>3D, alto, davanti, destro, dietro, sinistra</p>	<p>Quota</p>  <p>Testo</p> 

DISEGNARE IN PIANTA, INSERIRE QUOTE E TESTI

Aprire un nuovo file di SketchUp

In modalità vista "alto", utilizzando lo strumento linea disegnare la pianta sottostante

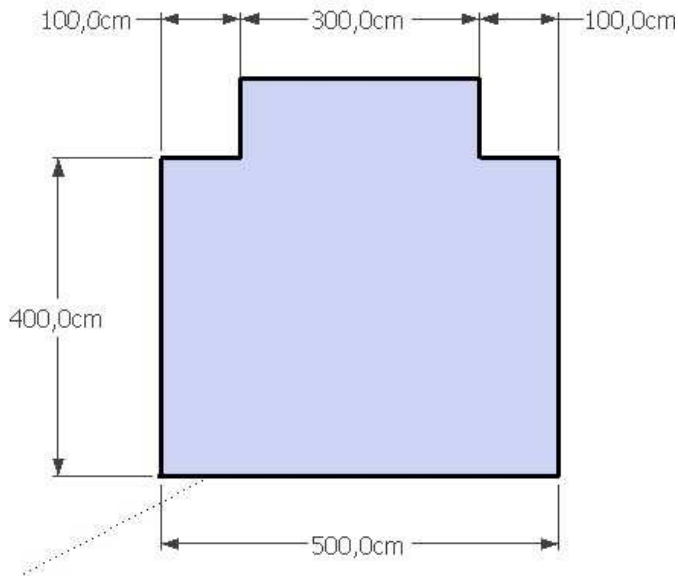
Con lo strumento quota inserire le misure



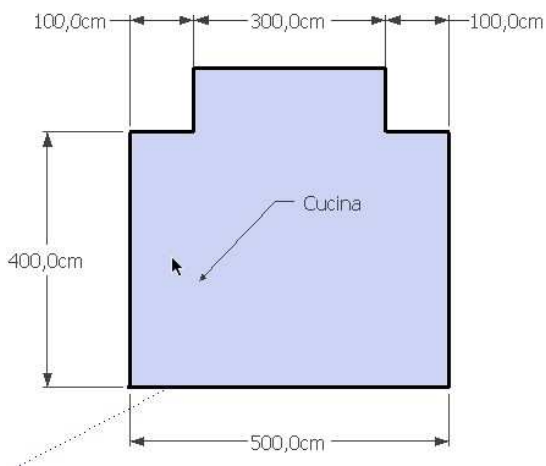
NB quando la misura da quotare è di dimensioni ridotte il numero rimane scritto all'interno delle linee di quota e quindi poco leggibile. Selezionare la linea di quota, cliccare con il tasto destro del mouse, scegliere se posizione testo fine esterna /interna a seconda del contesto.



Otterrete un disegno come questo:



Ora inseriamo il testo utilizzando lo strumento "testo"



Ora proviamo a disegnare la pianta che trovate a pag. quote e destinazioni d'uso.

del libro di tecnologia scala 1:1 inserendo