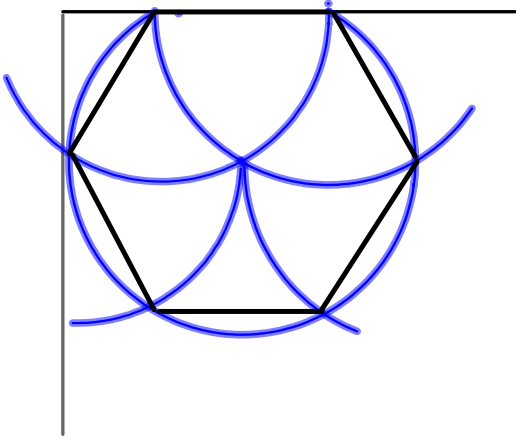


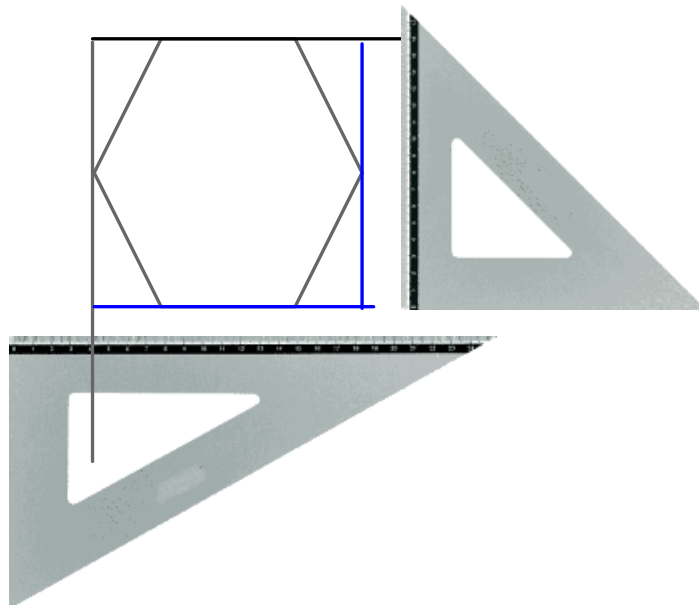
# Assonometria Isometrica di prisma a base esagonale

Prof. Marina Grisoni

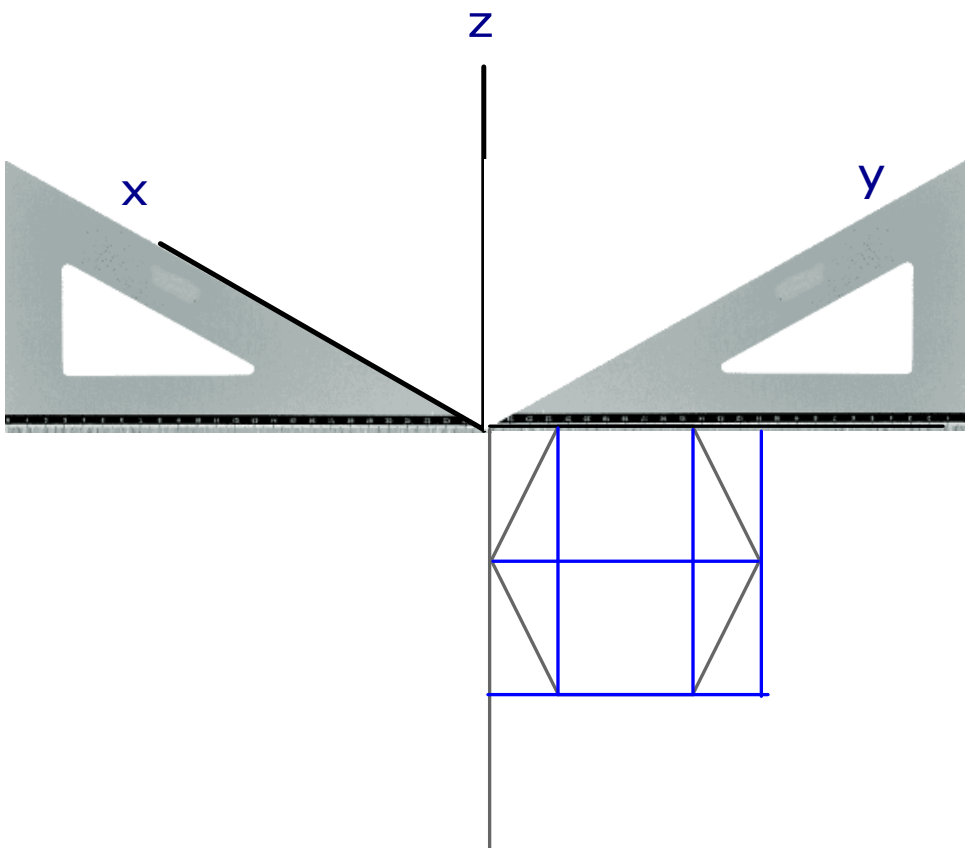
Traccia la linea di riferimento orizzontale,  
riporta la misura del lato costruisci l'esagono



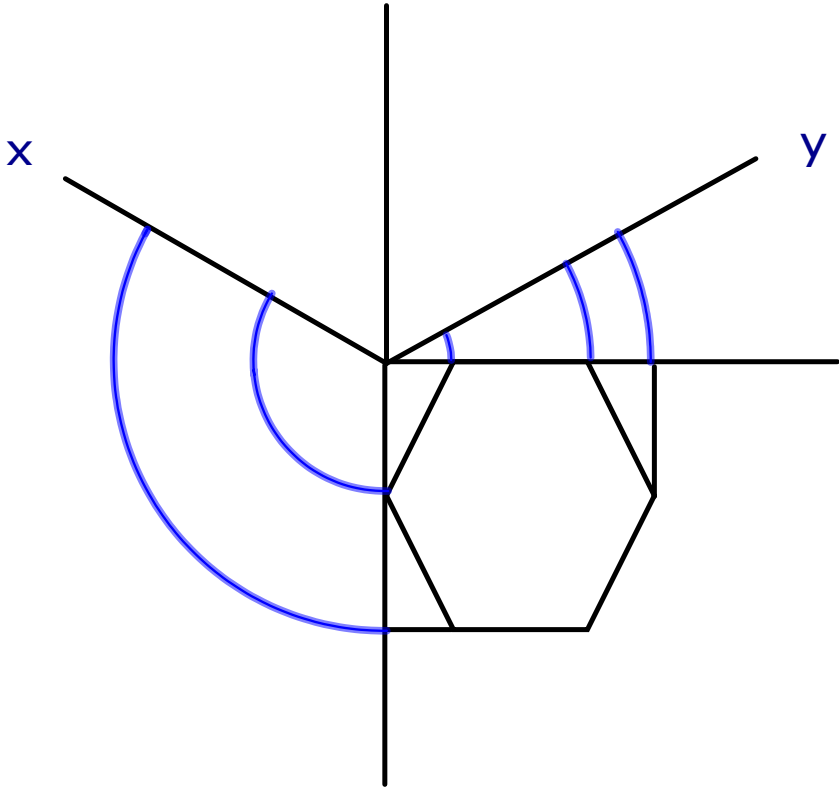
Inserisci l'esagono in un rettangolo



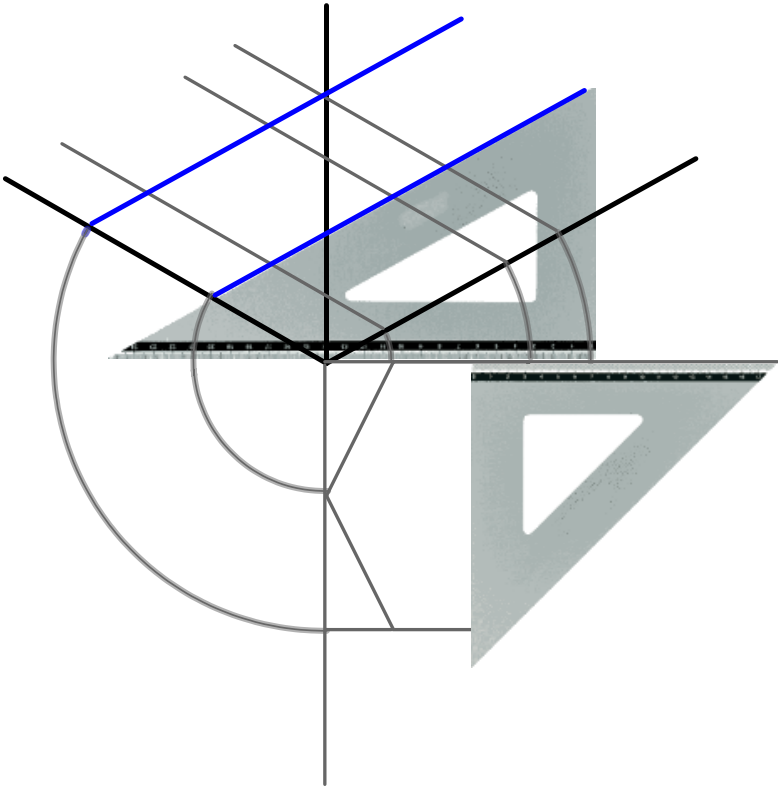
Traccia gli assi  $x$ ,  $y$ ,  $z$

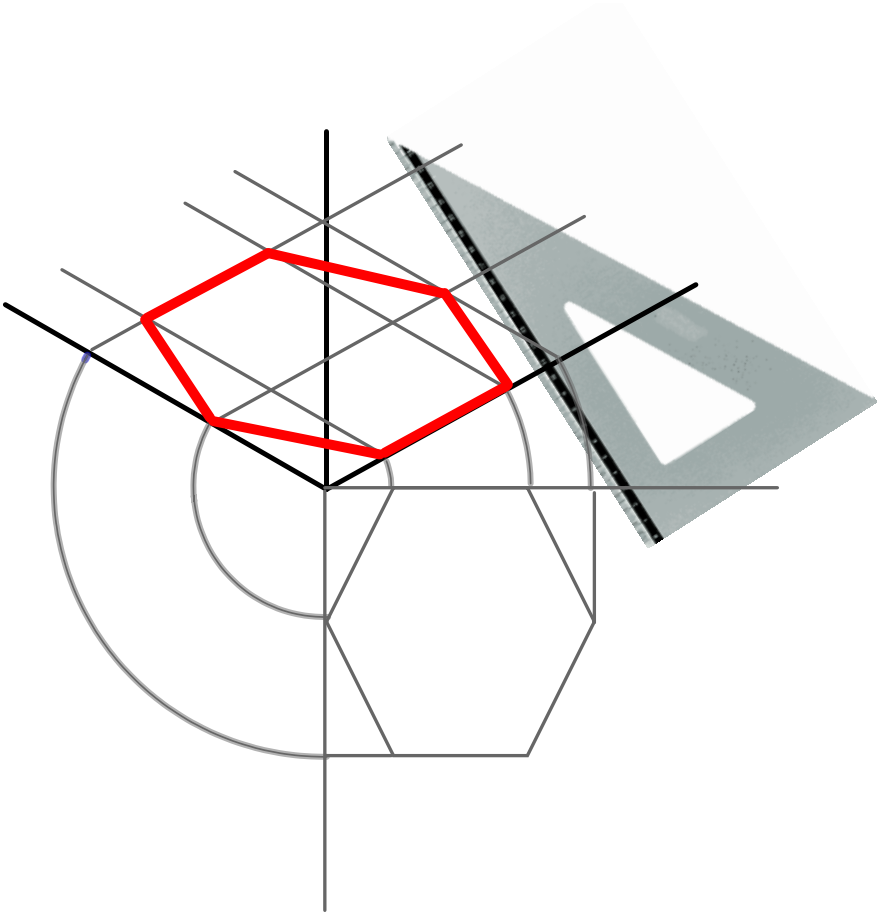


ribalta l'esagono sugli assi x, y



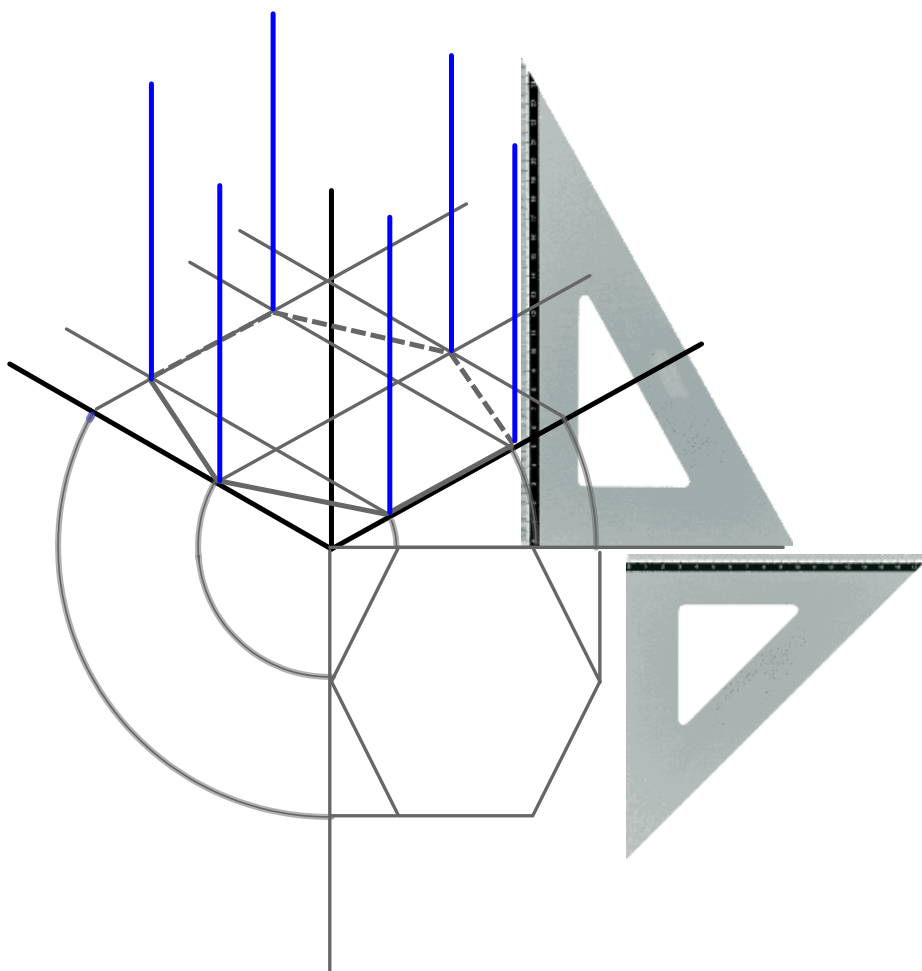








Conduci dall'esagono le verticali



A partire dalla base superiore traccia gli spigoli del prisma

